

Fensterschalter

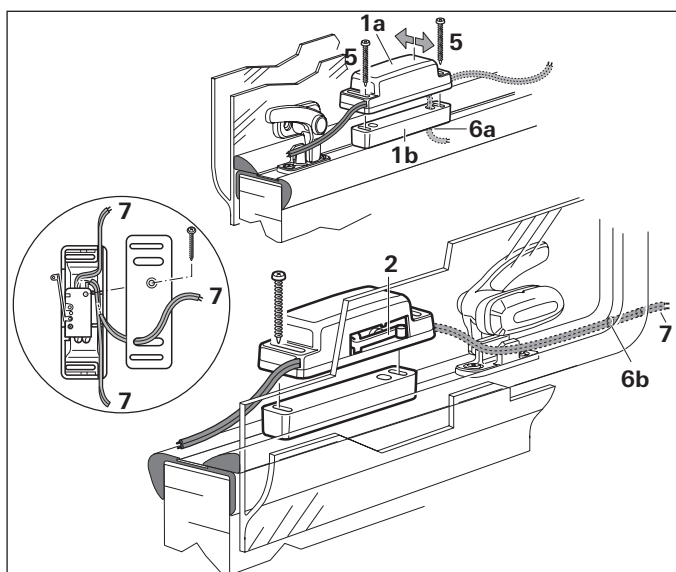


Bild 1

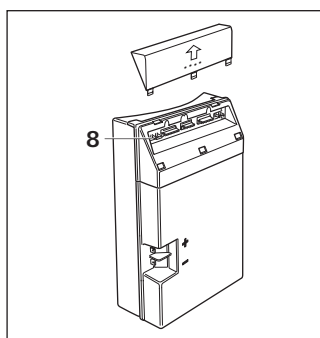


Bild 2

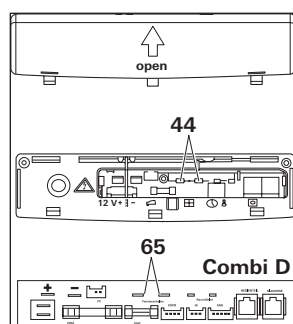


Bild 3

D Fensterschalter

Verwendungszweck

Wie in der EN 1949 vorgeschrieben, unterbricht der Truma Fensterschalter beim Öffnen des Fensters den Betrieb des Gasgerätes, dessen Kamin unter dem Fenster installiert ist. Bei der Trumatic C 6002 EH und Truma Combi (D) ist die Abschaltautomatik auf der Steuereinheit integriert. Für alle anderen Truma Gasgeräte wird zusätzlich die Abschaltautomatik benötigt (Trumatic E, Art.-Nr.: 39050-00800; Trumatic C, Art.-Nr.: 34000-80800; Boiler, Art.-Nr.: 70020-00800).

Platzwahl

Der Fensterschalter sollte möglichst in der Nähe eines Fensterschlusses angebracht werden, da sich hier der Druckpunkt am wenigsten verändert.

i Das Kabel zur Abschaltautomatik ist so zu verlegen, dass die Funktion eines im Fenster integrierten Rollos nicht behindert wird!

Das Kabel (2 m) kann wahlweise nach rechts, links oder nach unten aus dem Schalter geführt werden.

! Der Fensterschalter muss so angebracht werden, dass er vor Beschädigungen (z. B. durch Fensterreinigung, Vorhang auf – zu) geschützt ist.

Einbauanweisung

Bild 1: Fensterschalter (1a + 1b) an der Fensterscheibe so anlegen, dass die Schalterfahne (2) niedergedrückt wird. Bohrlöcher am Rahmen markieren.

i Bei rahmenlosen Fenstern (z. B. Vorsatzfenstern) kann auf den Abstandshalter (1b) verzichtet werden.

Vor dem Bohren gegebenenfalls innere Abdeckung des Fensterrahmens entfernen.

! Ein unterhalb des Fensters integrierter Rollokasten darf nicht angebohrt werden.

Löcher \varnothing 2,2 mm bohren.

Kabelführung nach unten:

Abstandshalter (1b) fixieren und innerhalb der Aussparung ein Loch (6a) \varnothing 5 mm zur Durchführung des Kabels bohren. Kabel (7) durchstecken und Fensterschalter (1a) mit den beiliegenden Schrauben (5) montieren.

Kabelführung zur Seite:

Seitlich am Fenster (zwischen Rolloführung und Fensterscheibe) ein Loch (6b) \varnothing 5 mm zur Durchführung des Kabels bohren. Kabel (7) seitlich aus dem Schalter führen, durch die Bohrung stecken und Fensterschalter (1a) mit den beiliegenden Schrauben (5) montieren.

– Trumatic C, Trumatic E, Boiler:

Anschluss an die Abschaltautomatik

Kabel zur Abschaltautomatik verlegen (falls notwendig, mit einem Kabel $2 \times 0,5 \text{ mm}^2$ verlängern) und mit 2 Flachsteckhülsen $4,8 \times 0,8 \text{ mm}$ an der Truma Abschaltautomatik anstecken.

– Bild 2: Trumatic C 6002 EH:

Anschluss an die Steuereinheit der Heizung

Kabel zur Steuereinheit verlegen (falls notwendig, mit einem Kabel $2 \times 0,5 \text{ mm}^2$ verlängern). Die Kontaktbrücke (8) oben links von der Steuereinheit abziehen und die 2 Flachsteckhülsen $4,8 \times 0,8 \text{ mm}$ auf die beiden freigewordenen Kontakte der Steuereinheit anstecken. Auf Polarität muss nicht geachtet werden.

– Bild 3: Truma Combi (D):

Anschluss an die Steuereinheit der Heizung

Kabel zur Steuereinheit verlegen (falls notwendig, mit einem Kabel $2 \times 0,5 \text{ mm}^2$ verlängern). Die Kontaktbrücke (44 / 65) von der Steuereinheit abziehen und die 2 Flachsteckhülsen $4,8 \times 0,8 \text{ mm}$ auf die beiden freigewordenen Kontakte der Steuereinheit anstecken. Auf Polarität muss nicht geachtet werden.

Alle Kabel müssen mit Schellen gesichert werden.

! Nach Abschluss der Montage des Gerätes und gegebenenfalls der Abschaltautomatik die Funktion des Fensterschalters unbedingt prüfen.

i Beiliegenden Aufkleber gut sichtbar am Fenster in der Nähe der Fensterverriegelung anbringen.

GB

F

I

E


Window switch

Intended use


As prescribed in EN 1949, the Truma window switch interrupts the operation of the gas device whose cowl is beneath the window when the window is opened. The shut-off device of the Trumatic C 6002 EH and the Truma Combi (D) is integrated on the control unit. All other Truma gas devices require the shut-off device as an addition (Trumatic E, part no.: 39050-00800; Trumatic C, part no.: 34000-80800; Boiler, part no.: 70020-00800).

Selecting a location

The window switch should be attached as close as possible to a window catch, since this is where the smallest pressure point changes occur.


 The cable to the shut-off device should be routed so as not to obstruct the operation of any roller blind that may be integrated in the window!

The 2-metre cable can be led out of the switch to the right, the left or downwards.

 The window switch must be attached in such a way that it is protected from damage (e.g. during window cleaning and when curtains are being opened and closed).

Installation instructions

Fig. 1: Place window switch (1a and 1b) against window pane such that the switch flag (2) is pressed down. Mark drilling locations on frame.

 With frameless windows (e.g. secondary windows) the spacer (1b) can be omitted.

If necessary, remove inner window frame cover before drilling.

 Do not drill into any roller blind box that may be integrated beneath the window.

Drill 2.2 mm diameter holes.

Leading cable out downwards:

Fix spacer (1b) in position and drill a 5 mm diameter hole (6a) in the recess for leading the cable through. Push cable (7) through and fit window switch (1a) using provided screws (5).

Leading cable out to side:

Drill 5 mm diameter hole (6b) at side of window (between roller blind guide and window pane) for leading the cable through. Lead cable (7) out of switch at side, push through hole and fit window switch (1a) using provided screws (5).

– Trumatic C, Trumatic E, Boiler:

Connection to automatic shut-off device

Route cable to automatic shut-off device (extend using a 2 x 0.5 mm² cable if necessary) and plug into Truma shut-off device using two 4.8 x 0.8 mm flat connectors.

– Fig. 2: Trumatic C 6002 EH:

Connection to heater control unit


Route cable to control unit (extend with a 2 x 0.5 mm² cable if necessary). Remove top left contact bridge (8) from control unit and attach the two 4.8 x 0.8 mm flat connectors to the two free control unit contacts. The polarity is not important.


– Fig. 3: Truma Combi (D):

Connection to heater control unit

Route cable to control unit (extend with a 2 x 0.5 mm² cable if necessary). Remove contact bridge (44 / 65) from control unit and attach the two 4.8 x 0.8 mm flat connectors to the two free control unit contacts. The polarity is not important.

All cables must be secured with clamps.

 Once the installation of the equipment and (if necessary) the shut-off device is complete, it is essential to test the functionality of the window switch.

 Affix the provided sticker to the window in a clearly visible location, near the window lock.


Commutateur de fenêtre

Utilisation


Conformément à la prescription dans l'EN 1949, le commutateur de fenêtre Truma interrompt automatiquement le fonctionnement de l'appareil à gaz dont la cheminée est installée sous la fenêtre lors de son ouverture. L'arrêt automatique du Trumatic C 6002 EH et du Truma Combi (D) est intégré à l'unité de commande. Pour tous les autres appareils à gaz Truma, l'arrêt automatique est requis en plus (Trumatic E, n° d'art.: 39050-00800 ; Trumatic C, n° d'art.: 34000-80800 ; chauffe-eau, n° d'art.: 70020-00800).

Choix de l'emplacement

Le commutateur de fenêtre doit dans la mesure du possible être posé à proximité d'une fermeture de fenêtre : c'est en effet à cet endroit que le point de pression change le moins.

 Le câble de l'arrêt automatique doit être posé de sorte à ne pas entraver le fonctionnement d'un store intégré à la fenêtre.

Le câble (2 m) peut être guidé au choix à droite, à gauche ou vers le bas à partir du commutateur.


 Le commutateur de fenêtre doit être posé de sorte à être protégé des détériorations (par exemple par nettoyage de fenêtres, rideau ouvert-fermé).

Instructions de montage

Figure 1 : Le commutateur de fenêtre (1a + 1b) doit être posé sur la vitre de sorte que la languette de commutateur (2) soit poussée vers le bas. Marquer les trous de perçage sur le cadre.

 En cas de fenêtres sans cadre (par exemple fenêtres amovibles), il est possible de se passer de l'écarteur (1b).

Avant de percer, enlever le cas échéant le recouvrement intérieur du cadre de fenêtre.

 Il est interdit de percer un caisson de stores intégré sous la fenêtre.

Percer des trous Ø 2,2 mm.

Guidage de câble vers le bas :

Fixer l'écarteur (1b) et percer un trou (6a) de Ø 5 mm à l'intérieur de l'évidement pour faire passer le câble. Enfoncer le câble (7) et monter le commutateur de fenêtre (1a) avec les vis (5) jointes.

Guidage de câble vers le côté :

Percer un trou (6b) Ø 5 mm pour faire passer le câble sur le côté de la fenêtre (entre le guidage du store et la vitre). Guider le câble (7) latéralement hors du commutateur, l'enfoncer dans le trou et monter le commutateur de fenêtre (1a) avec les vis jointes (5).

– Trumatic C, Trumatic E, chauffe-eau : Connexion à l'arrêt automatique

Poser le câble de l'arrêt automatique (rallonger si nécessaire avec un câble 2 x 0,5 mm²) et connecter à l'arrêt automatique Truma avec 2 douilles de fiche plate 4,8 x 0,8 mm.

– **Figure 2 : Trumatic C 6002 EH :**

Connexion à l'unité de commande du chauffage

Poser le câble jusqu'à l'unité de commande (si nécessaire, prolonger avec un câble 2 x 0,5 mm²). Retirer le pont de contact (8) en haut à gauche de l'unité de commande et enficher les 2 douilles de fiche plate 4,8 x 0,8 mm sur les deux contacts libérés de l'unité de commande. Inutile de veiller à la polarité.

– **Figure 3 : Truma Combi (D) :**

Connexion à l'unité de commande du chauffage

Poser le câble jusqu'à l'unité de commande (si nécessaire, prolonger avec un câble 2 x 0,5 mm²). Retirer le pont de contact (44 / 65) de l'unité de commande et enficher les 2 douilles de fiche plate 4,8 x 0,8 mm sur les deux contacts libérés de l'unité de commande. Inutile de veiller à la polarité.

Tous les câbles doivent être bloqués par des brides.



Il est impératif de vérifier le fonctionnement du commutateur de fenêtre une fois le montage de l'appareil et de l'arrêt automatique terminé.



Apposer l'autocollant fourni à un endroit visible de la fenêtre à proximité du verrouillage de la fenêtre.



Interruttore da finestra

Scopo d'impiego

Secondo quanto prescritto nella norma EN 1949, aprendo una finestra l'interruttore da finestra Truma interrompe il funzionamento dell'apparecchio a gas, il cui camino è installato sotto la finestra. Sui modelli Trumatic C 6002 EH e Truma Combi (D), il dispositivo di spegnimento automatico è integrato sulla centralina di comando. Su tutti gli altri apparecchi a gas Truma, questo dispositivo non è compreso (Trumatic E, n° art. 39050-00800; Trumatic C, n° art. 34000-80800; boiler, n° art. 70020-00800).

Scelta della posizione

L'interruttore da finestra deve essere installato nelle vicinanze di una serratura della finestra, dal momento che in questo punto il centro di pressione cambia minimamente.



Il cavo per il dispositivo di spegnimento automatico deve essere posato in modo da non intralciare il funzionamento di un'eventuale tapparella integrata nella finestra!

Il cavo (2 m) può essere posato a scelta a destra, a sinistra o sotto l'interruttore.



L'interruttore da finestra deve essere montato in modo che sia protetto dal rischio di danneggiamenti (ad es. pulizia della finestra, apertura/chiusura tendine).

Istruzioni di montaggio

Figura 1: Applicare l'interruttore da finestra (1a + 1b) al vetro in modo che la leva dell'interruttore (2) sia abbassata. Segnare i fori da eseguire sul telaio.



In caso di finestre senza telaio (ad es. controfinestre), si può fare a meno del distanziale (1b).

Prima di forare rimuovere sempre la copertura interna del telaio della finestra.



Non forare l'eventuale cassettone della tapparella integrato sotto la finestra.

Eseguire fori di Ø 2,2 mm.

Posa del cavo verso il basso:

Fissare il distanziale (1b) ed eseguire un foro (6a) di Ø 5 mm all'interno della cavità per il passaggio del cavo. Infilare il cavo (7) e montare l'interruttore da finestra (1a) utilizzando le viti (5) fornite.

Posa del cavo di lato:

Eseguire un foro (6b) di Ø 5 mm a lato della finestra (tra la guida della tapparella e il vetro) per il passaggio del cavo. Posare il cavo (7) a lato dell'interruttore, farlo passare attraverso il foro e montare l'interruttore da finestra (1a) utilizzando le viti (5) fornite.

– **Trumatic C, Trumatic E, boiler:** **Collegamento al dispositivo di spegnimento automatico**

Posare il cavo del dispositivo di spegnimento automatico (se necessario, utilizzare una prolunga da 2 x 0,5 mm²) e fissarlo al dispositivo di spegnimento automatico Truma con 2 spine piatte femmina da 4,8 x 0,8 mm.

– **Figura 2: Trumatic C 6002 EH:**

Collegamento alla centralina di comando della stufa

Posare il cavo di collegamento alla centralina di comando (se necessario, utilizzare una prolunga da 2 x 0,5 mm²). Staccare il ponte di contatto (8) in alto a sinistra dalla centralina di comando e inserire le 2 spine piatte femmina da 4,8 x 0,8 mm su entrambi i contatti ora liberi della centralina di comando. Non è necessario rispettare la polarità.

– **Figura 3: Truma Combi (D):**

Collegamento alla centralina di comando della stufa

Posare il cavo di collegamento alla centralina di comando (se necessario, utilizzare una prolunga da 2 x 0,5 mm²). Staccare il ponte di contatto (44 / 65) dalla centralina di comando e inserire le 2 spine piatte femmina da 4,8 x 0,8 mm su entrambi i contatti ora liberi della centralina di comando. Non è necessario rispettare la polarità.

Tutti i cavi devono essere assicurati con delle fascette.



Dopo aver montato l'apparecchio ed eventualmente il dispositivo di spegnimento automatico, verificare il funzionamento dell'interruttore da finestra.



Applicare l'adesivo fornito in posizione ben visibile sulla finestra in prossimità della chiusura della stessa.



Conmutador de ventana

Fines de uso

Como se prescribe en la norma EN 1949, al abrir la ventana, el conmutador de ventana Truma interrumpe el funcionamiento del aparato a gas, cuya chimenea está instalada debajo de la ventana. En la Trumatic C 6002 EH y la Truma Combi (D), el sistema de desconexión automática está integrado en la unidad de mando. Para todos los demás aparatos a gas Truma, se necesita adicionalmente el sistema de desconexión automática (Trumatic E, N.º de art.: 39050-00800; Trumatic C, N.º de art.: 34000-80800; calentador de agua, N.º de art.: 70020-00800).

Elección del sitio

El conmutador de ventana deberá colocarse lo más cerca posible de un cierre de la ventana, ya que aquí la variación del punto de presión es mínima.



El cable del sistema de desconexión automática debe tenderse de tal manera que no impida el funcionamiento de una persiana integrada en la ventana.

El cable (2 m) puede dirigirse hacia la derecha, la izquierda o hacia abajo del conmutador, según sea necesario.




El conmutador de ventana debe instalarse de tal manera que esté protegido contra daños (p.ej. durante la limpieza de la ventana o la apertura-cierre de cortinas).

Instrucciones de montaje

Figura 1: Adosar el conmutador de ventana (1a + 1b) al cristal de la ventana, de manera que el tope de conmutación (2) sea apretado hacia abajo. Marcar los agujeros de taladro en el marco.

 En las ventanas sin marco (p. ej. ventanas antepuestas) se puede renunciar al distanciador (1b).

Antes del taladrado, quitar si es necesario la cubierta interior del marco de ventana.

 No debe taladrarse un compartimento de persiana que pueda estar integrado debajo de la ventana.

Taladrar agujeros de \varnothing 2,2 mm.

Guiado del cable hacia abajo:

Fijar el distanciador (1b) y taladrar dentro de la escotadura un orificio (6a) \varnothing 5 mm para pasar el cable. Pasar el cable (7) y montar el conmutador de ventana (1a) con los tornillos suministrados (5).

Guiado lateral del cable:

Taladrar a un lado de la ventana (entre la guía de la persiana y el cristal de la ventana) un agujero (6b) de \varnothing 5 mm para el paso del cable. Dirigir el cable (7) lateralmente desde el conmutador, pasarlo por el taladro y montar el conmutador de ventana (1a) con los tornillos (5) suministrados.

– Trumatic C, Trumatic E, calentador de agua:

Conexión al sistema de desconexión automática

Tender el cable hacia el sistema de desconexión automática (en caso necesario necesario, prolongarlo con un cable de $2 \times 0,5 \text{ mm}^2$) y conectarlo con 2 manguitos enchufables planos $4,8 \times 0,8 \text{ mm}$ al sistema de desconexión automática Truma.

– Figura 2: Trumatic C 6002 EH:

Conexión a la unidad de mando de la calefacción


Tender el cable hacia la unidad de mando (en caso necesario, prolongarlo con un cable de $2 \times 0,5 \text{ mm}^2$). Extraer de la unidad de mando el puente de contacto (8) superior izquierdo y acoplar los 2 manguitos enchufables planos $4,8 \times 0,8 \text{ mm}$ en los dos contactos liberados de la unidad de mando. No es necesario observar la polaridad.

– Figura 3: Truma Combi (D):

Conexión a la unidad de mando de la calefacción

Tender el cable hacia la unidad de mando (en caso necesario, prolongarlo con un cable de $2 \times 0,5 \text{ mm}^2$). Extraer de la unidad de mando los puentes de contacto (44/65) y acoplar los 2 manguitos enchufables planos $4,8 \times 0,8 \text{ mm}$ en los dos contactos liberados de la unidad de mando. No es necesario observar la polaridad.

Todos los cables deben estar asegurados con abrazaderas.

 Una vez concluido el montaje del aparato y, llegado el caso, del sistema de desconexión automática, comprobar sin falta el funcionamiento del conmutador de ventana.

 Colocar los adhesivos adjuntos en un lugar bien visible de la ventana cerca del bloqueo de la misma.